

ООО «Фирма Градопроект»

## Рабочий проект


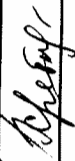
5-ти этажная с мансардой административная пристройка к нежилому зданию и 3-х этажное с мансардой и техэтажом кирпичное здание со встроенной автономной газовой котельной ООО «Межрегионгаз», переданное в аренду региональной компании по реализации газа ООО «Вологдарегионгаз» г. Вологда, ул. Октябрьская, 51.

Металлическая лестница

Раздел КЖ

Главный инженер проекта \_\_\_\_\_

Инженер \_\_\_\_\_

 / Дмитрийев Н.В. /  
 / Хребтова Н.Г. /

г. Вологда  
2010 год

Ведомость рабочих чертежей комплекта КЖ

1	Общие данные.	Примеч.
2	Фундамент.	
3	Ростверк Ф-1. Спецификация изделий на ростверк	
4	Свая БС-1. Спецификация изделий на сваю.	

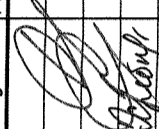


Ведомость спецификаций

Лист	Наименование	Примеч.
3	Спецификация изделий на ростверк	
4	Спецификация изделий на сваю	

Ведомость ссылочных и прилагаемых документов

Обозначение	Наименование	Примеч.
ГОСТ 5781-82*	Сталь горячекатанная для армирования ж/б конструкций	
ГОСТ 24379.1-80	Болты фундаментные	
ГОСТ 6727-80*	Проволока из низкоуглеродистой стали холодногнутая для армирования ж/б конструкций	

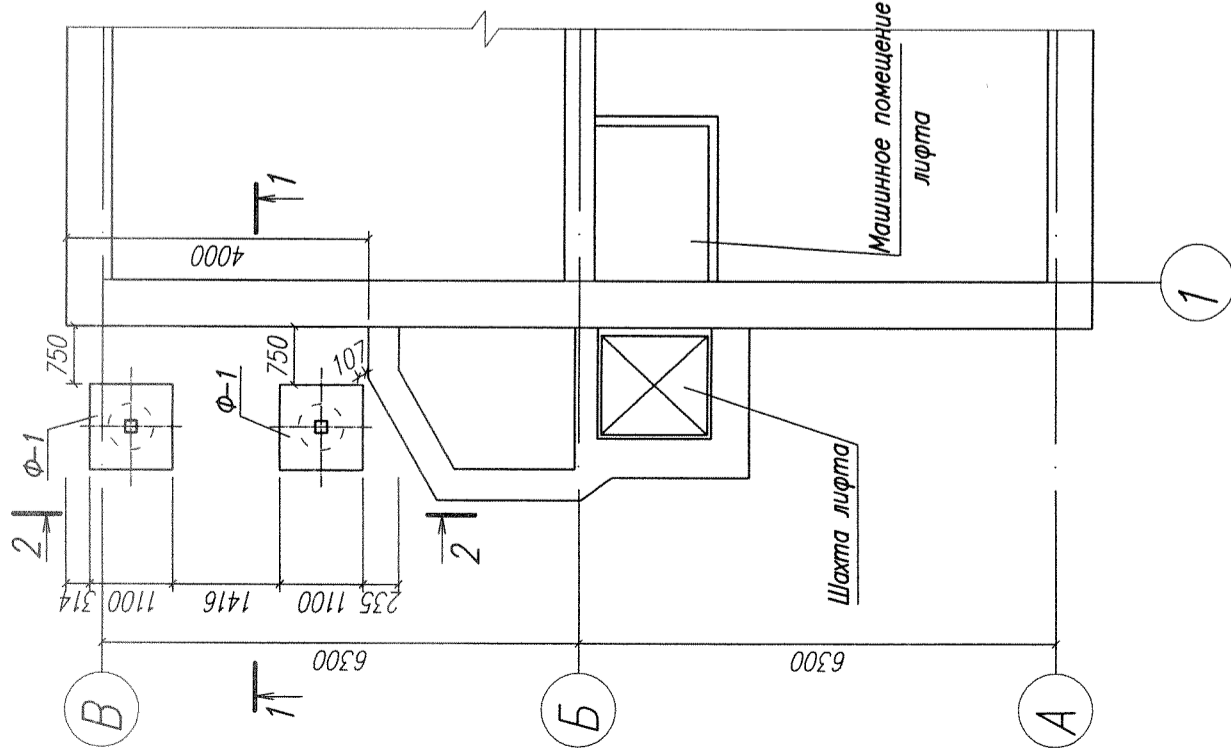
Технические решения, принятые в рабочих чертежах соответствуют требованиям экологических санитарно-гигиенических противопожарных и других норм, действующих на территории Российской Федерации, и обеспечивают безопасную для жизни и здоровья людей эксплуатацию объекта при соблюдении предусмотренных рабочими чертежами мероприятий  
 ятий Главный инженер проекта (Н.В. Дмитриев)

Изм	Кол	Лист	№ Док	Подпись	Дата
ГИП		Дмитриев			
Н. контр.		Дмитриев			
Инженер		Хребтова			

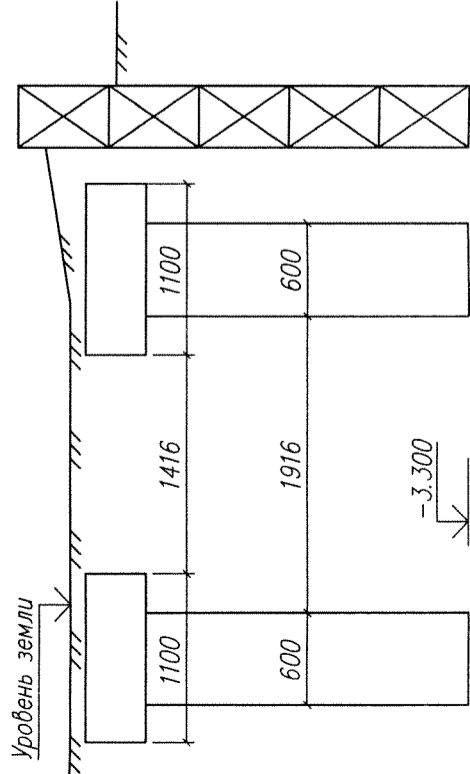
  

КЖ		Лист	Листов
5-ти этажная с мансардой административная пристройка к нежилому зданию и 3-х этажное с мансардой и теплоточном кирпичное здание со встроенной автономной газовой котельной ООО "Межрегионгаз", переданное в аренду региональной компании по реализации газа ООО "Вологдарегионгаз" г. Вологда, ул. Октябрьская, 51		РП	1 4
Металлическая лестница			
Общие данные			
ООО "Фирма Градопроект"			

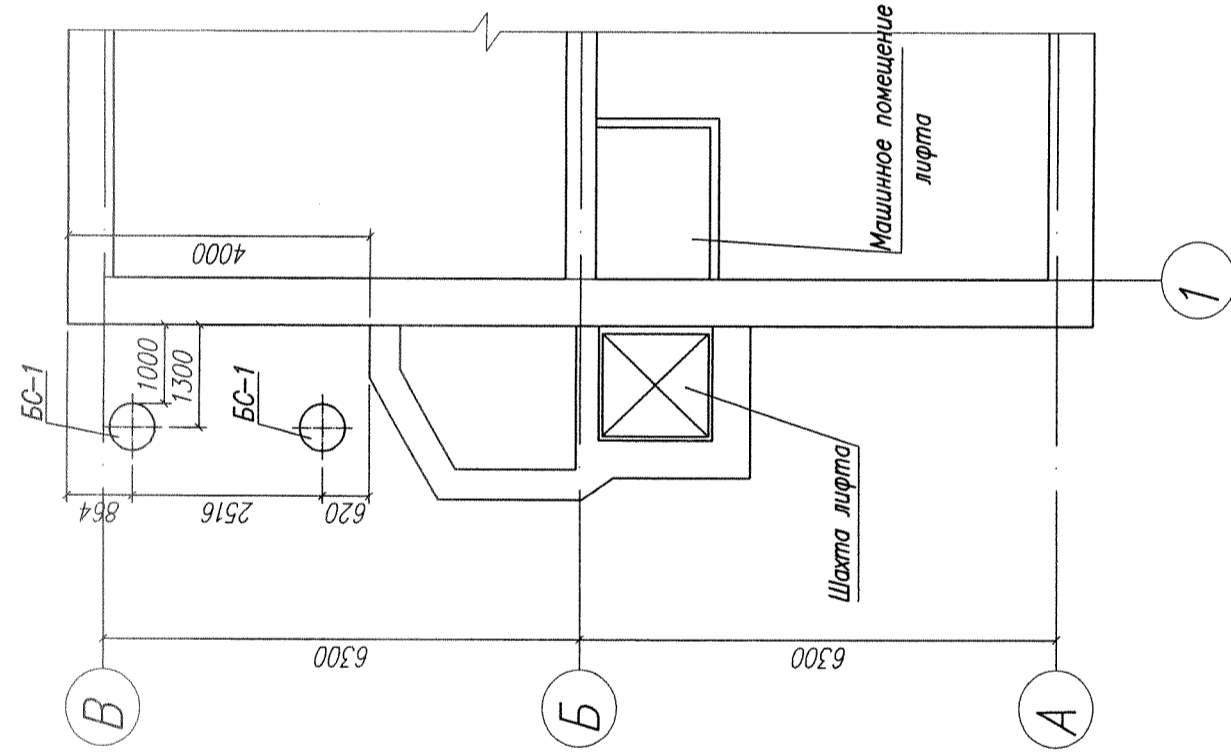
План фундамента М1:100



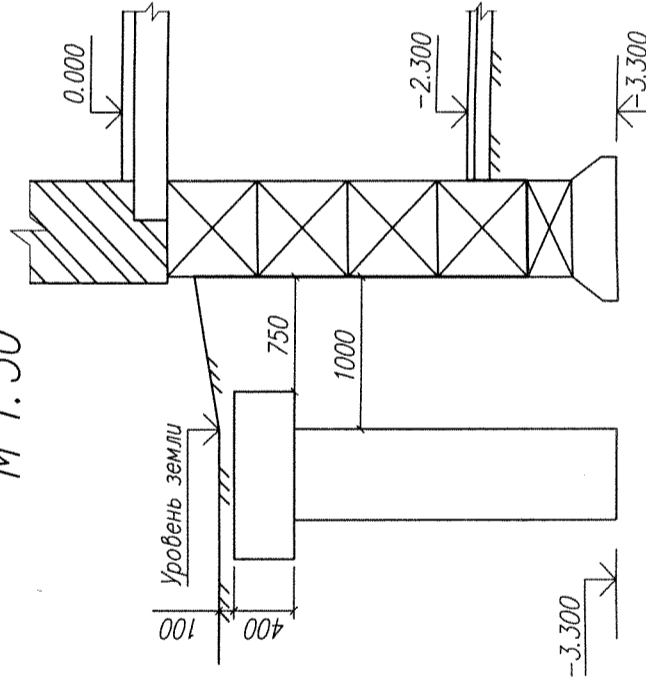
2-2  
М 1:50



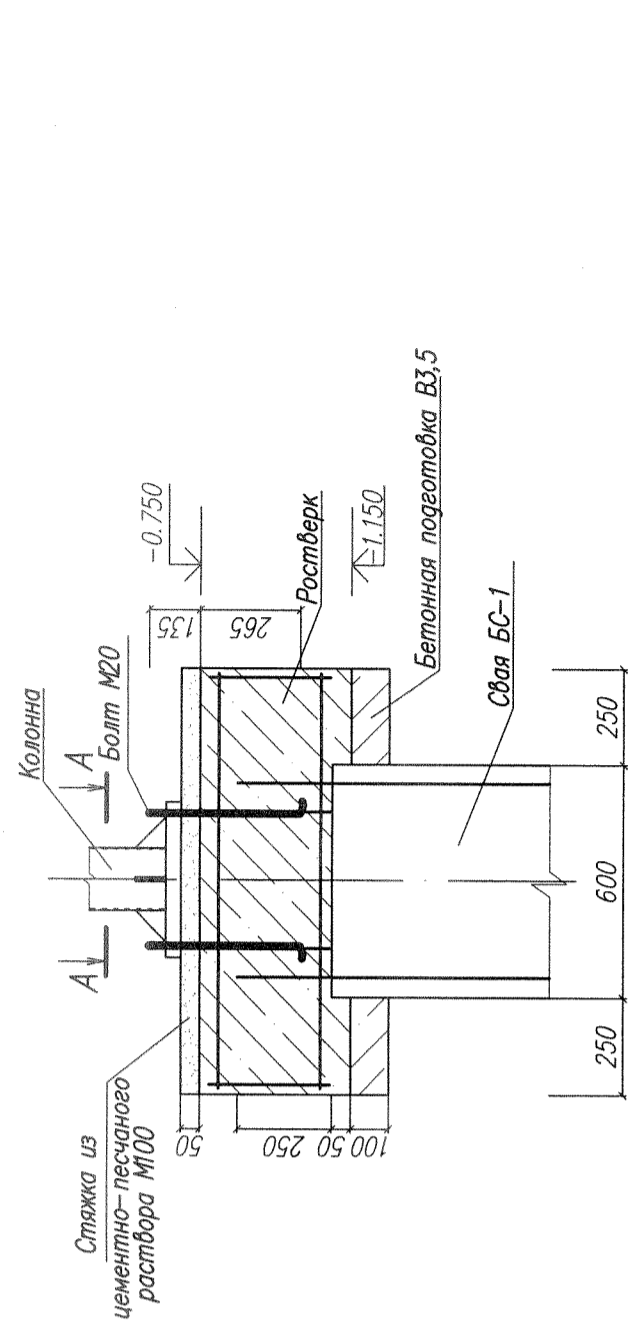
План устройства свай М1:100



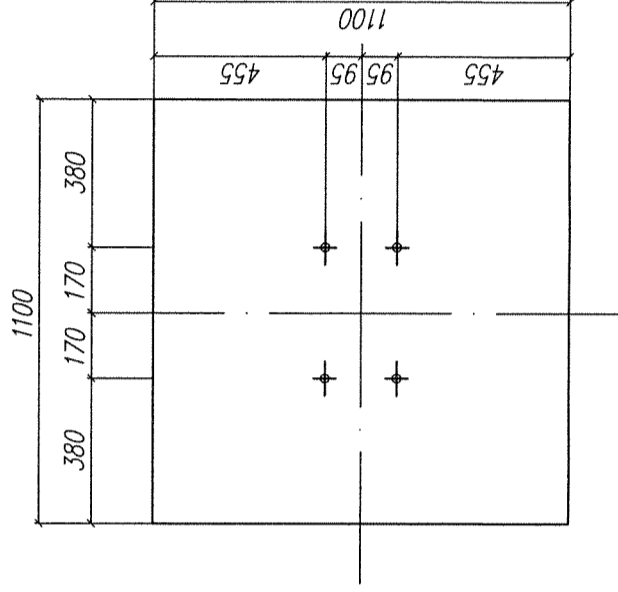
1-1  
М 1:50



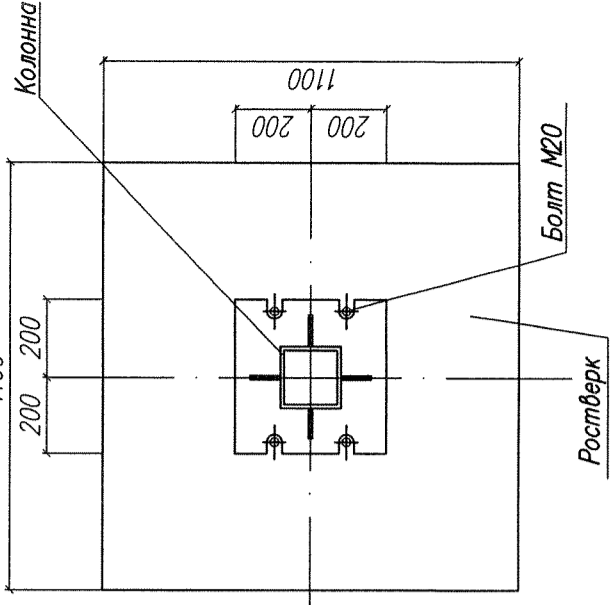
Узел примыкания сваи к ростверку



Ростверк



А-А



1. Примечания смотри КЖ-4

КЖ

5-ти этажная с мансардой административная пристройка к нежилому зданию и 5-х этажное с мансардой и теплоточным кирпичное здание со встроенной автономной газовой котельной ООО "Межрегионал", переданное в аренду региональной компании по реализации газа ООО "Вологдарегионгаз" г. Вологда, ул. Октябрьская, 51

Изм.	Кол	Лист	М	Док	Подпись	Дата
					Дмитриев	
					Дмитриев	
					Хребтова	

Стация	Лист	Листов
РП	2	4

Металлическая лестница

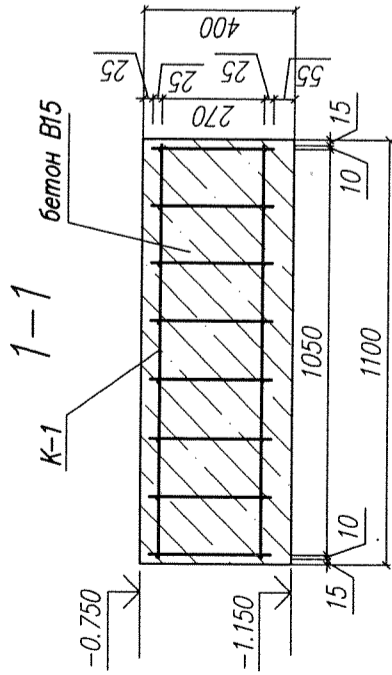
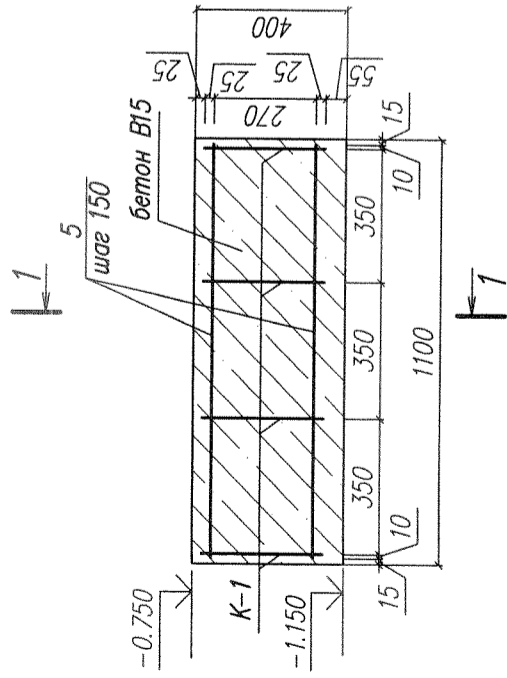
Фундамент

ООО "Фирма Градопроект"

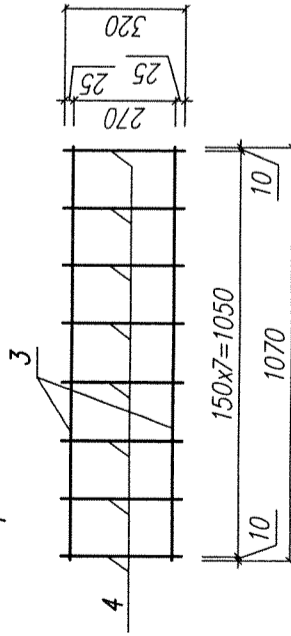
### Спецификация изделий на ростверк

Марка поз	Обозначение	Наименование	Кол.	Масса ед., кг	Примеч.
Ф-1		Ростверк Ф-1	2	18,52	
К-1		Каркас плоский К-1	4	2,36	<i>1172</i>
3	ГОСТ 5781-82*	$d=10$ АIII, $L=1070$	2	0,66	<i>1522</i>
4	ГОСТ 5781-82*	$d=8$ АIII, $L=320$	8	0,13	<i>1004</i>
5	ГОСТ 5781-82*	$d=8$ АI, $L=1070$	16	0,42	<i>6722</i>
		бетон В15			0,48 м. куб.

#### Ростверк Ф-1



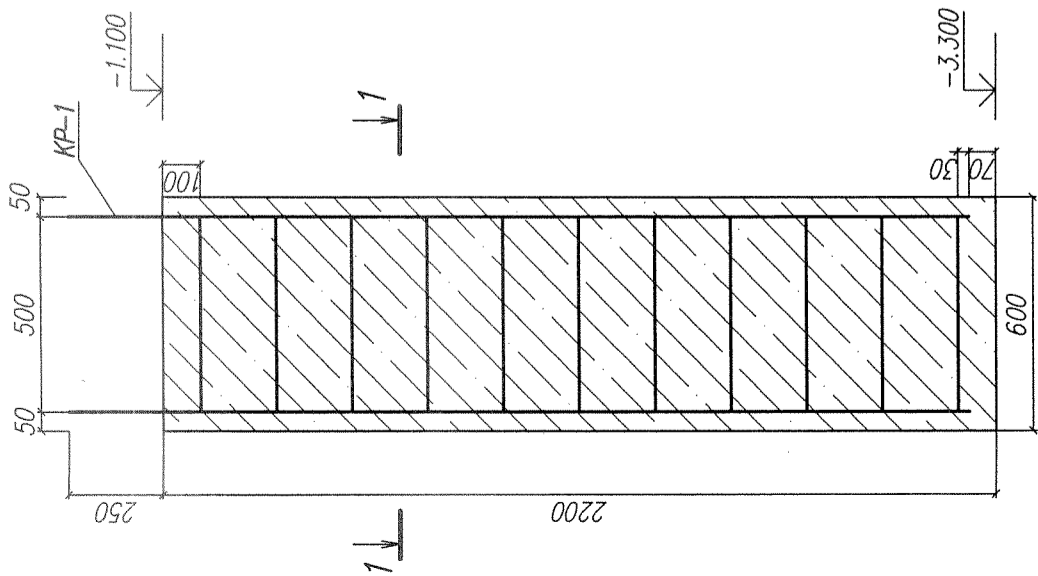
#### Каркас плоский К-1



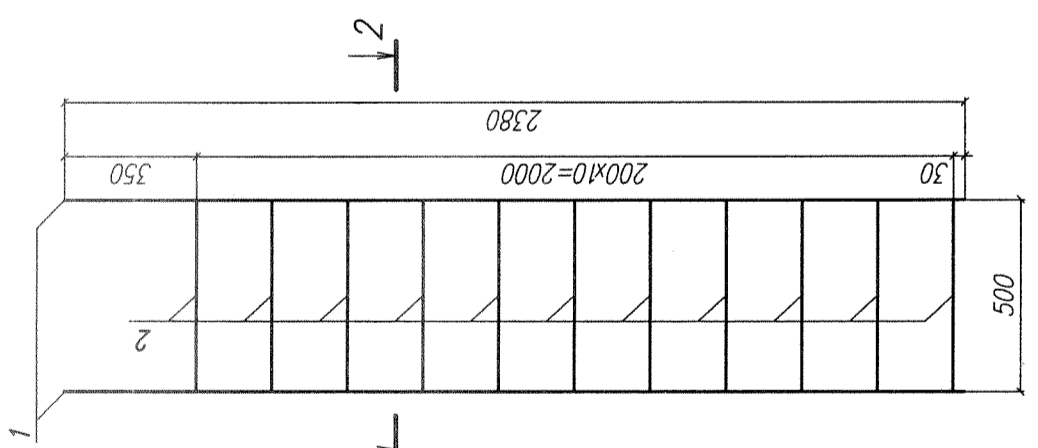
1. Примечания смотри КЖ-4

5-ти этажная с мансардой административная пристройка к жилому зданию и 3-х этажное с мансардой и теплоточном кирпичное здание со встроенной автономной газовой котельной ООО "Межрегионал", переданное в аренду региональной компании по реализации газа ООО "ВологдаРегионгаз" г. Вологда, ул. Октябрьская, 51			
Изм.	Кол.	Лист	И Док. Подпись Дата
ГИП		Дмитриев	
Н. контр.		Дмитриев	
Инженер		Хребтова	
Металлическая лестница		Лист	Листов
Ростверк Ф-1.		РП	3
Спецификация изделий на ростверк			4
ООО "Фирма Градопроект"		КЖ	

Свая БС-1



Каркас КР-1



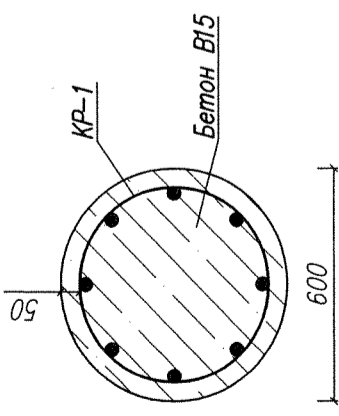
Спецификация изделий на сваю

Марка поз.	Обозначение	Наименование	Кол.	Масса ед., кг	Примеч.
БС-1		Свая БС	2	81,96	
КР-1		Каркас КР-1	1	37,34	
1	ГОСТ 5781-82*	d=16 AIII, L=2380	8	3,76	
2	ГОСТ 5781-82*	d=8 AI, L=1670	11	0,66	0,62 м. куб.
M20	ГОСТ 24379.1-80	бетон В15	4	1,32	
	ГОСТ 6727-80*	Болт 1.1 M20x400	20	0,1	
		d=4 ВрI, L=1050			

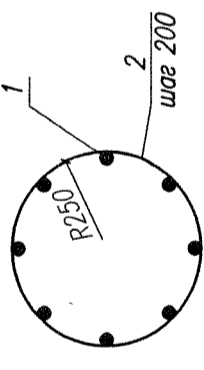
Примечания:

1. При невозможности устройства буронабивных свай в насыпном грунте пригласить представителя проектной организации. Вариант обсадных труб, оставаемых в грунте, принимается только в виде исключения.
2. Болты после монтажа обварить.
3. Базы колонн с ребрами после установки в проектное положение необходимо обетонировать В15.
4. Все сварные швы h=8-10мм и не менее толщины свариваемых деталей. Сварку производить электродами Э46 или Э46-А по ГОСТ 14098-91.
5. Для защиты металлических конструкций применить лакокрасочные материалы:
  - прогрунтовать грунтовкой ПФ-020;
  - покрыть эмалью ПФ-115 по ГОСТ 6465-76 за два раза;
  - общая толщина лакокрасочного покрытия, включая грунтовку - 55мкм;
  - монтажные сварные швы покрыть эмалью ЭП-773 по ГОСТ 23143-78;
  - после монтажа конструкций сварные швы покрыть протекторной грунтовкой ПС-0203 по ТУ 51-33-019-80.

1-1



2-2



Изм.		Кол	Лист	№ Док	Подпись	Дата	Материальная лестница	Стадия	Лист	Листов
ГИП					Дмитриев					
Н. контр.					Дмитриев					
Инженер					Хребтова					
Свая БС-1.								000 "Фирма Градопроект"		

КЖ

5-ти этажная с мансардой административная пристройка к нежилому зданию и 3-х этажное с мансардой и техническим кирпичное здание со встроенной автономной газовой котельной ООО "Межрегионал", переданное в аренду региональной компании по реализации газа ООО "Вологдарегионгаз" г. Вологда, ул. Октябрьская, 51

