

ООО «Фирма Градопроект»

Рабочий проект


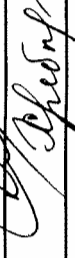
5-ти этажная с мансардой административная пристройка к нежилому зданию и 3-х этажное с мансардой и техэтажом кирпичное здание со встроенной автономной газовой котельной ООО «Межрегионгаз», переданное в аренду региональной компании по реализации газа ООО «Вологдарегионгаз» г. Вологда, ул. Октябрьская, 51.

Металлическая лестница.

Раздел КМ

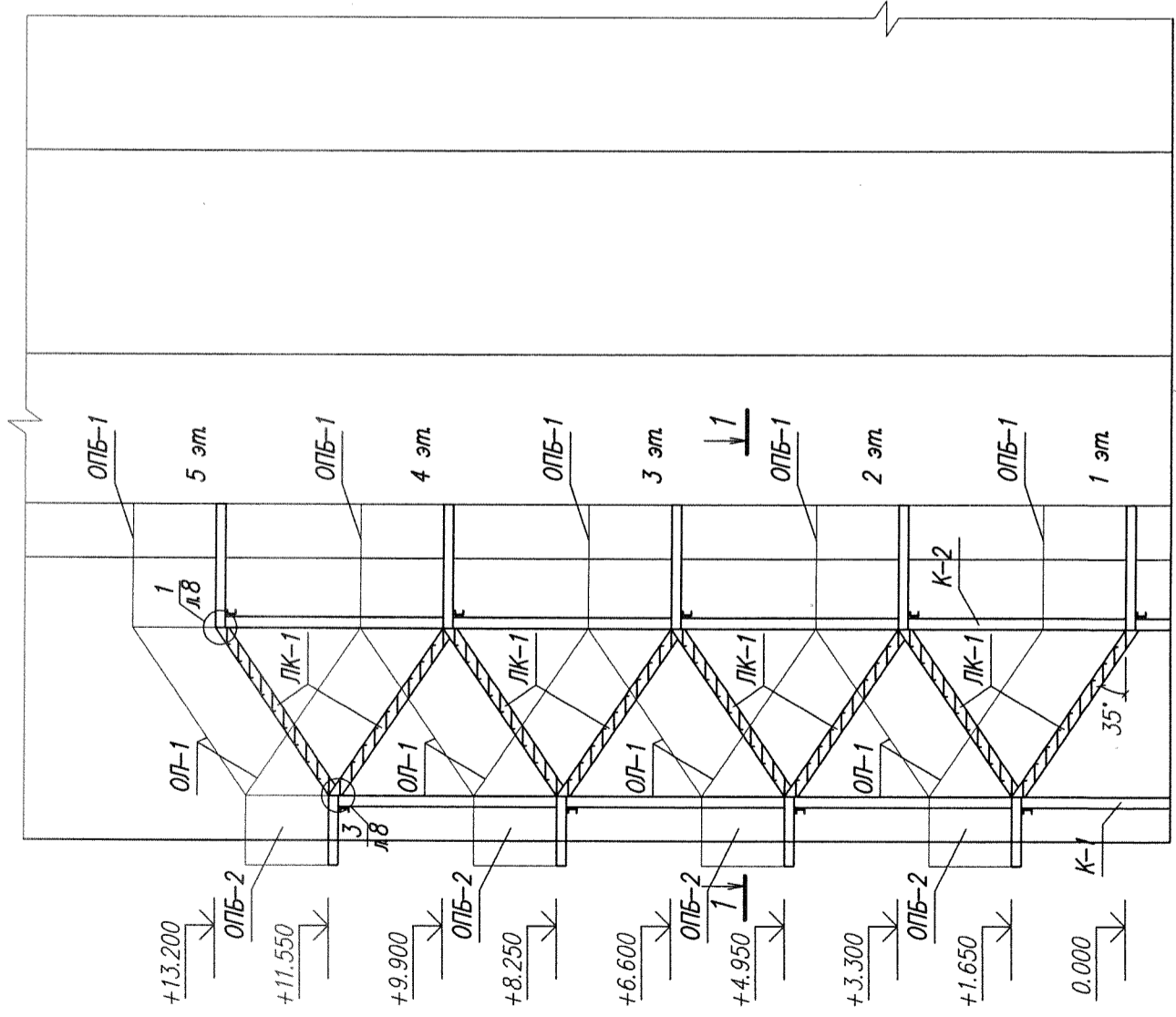
Главный инженер проекта _____

Инженер _____

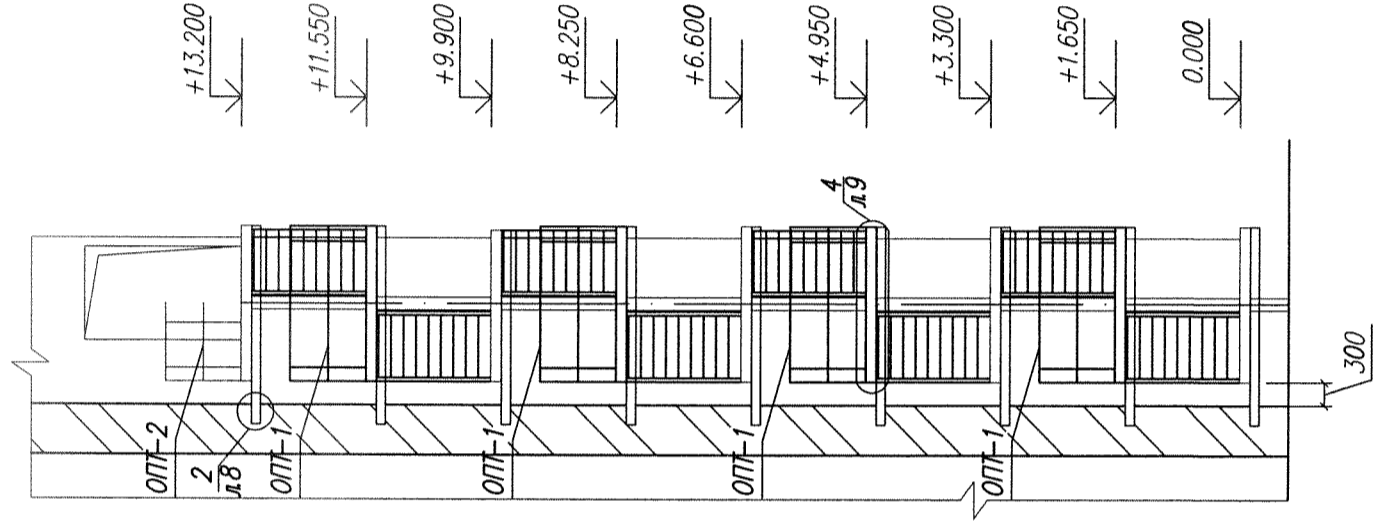
 / Дмитриев Н.В. /
 / Хребтова Н.Г. /

г. Вологда
2010 год

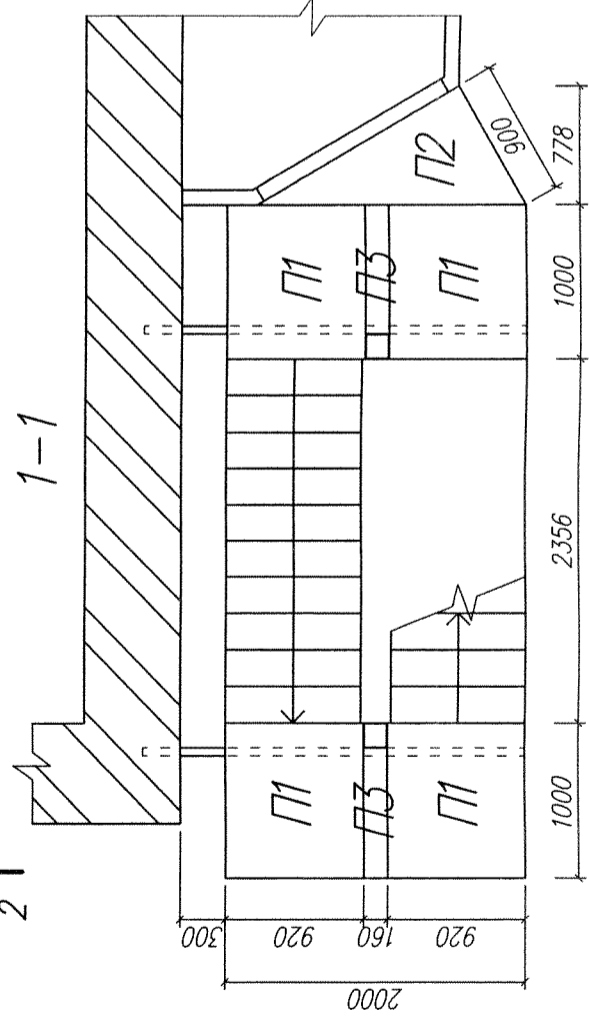
2-1



2-2



2-1



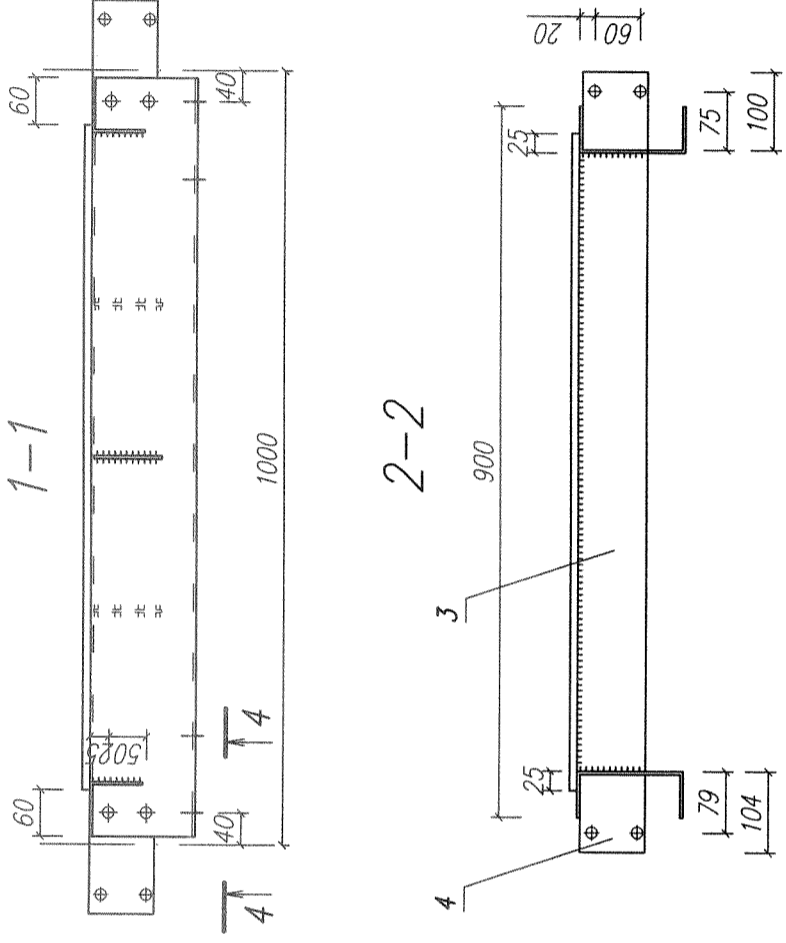
1-1

Изм.		Кол	Лист	И Док	Подпись	Дата
ГИП			Дмитриев			
Н. контр.			Дмитриев			
Инженер			Хребтова			
Металлическая лестница						
Устройство пожарной лестницы						
ООО "Фирма Градопроект"						

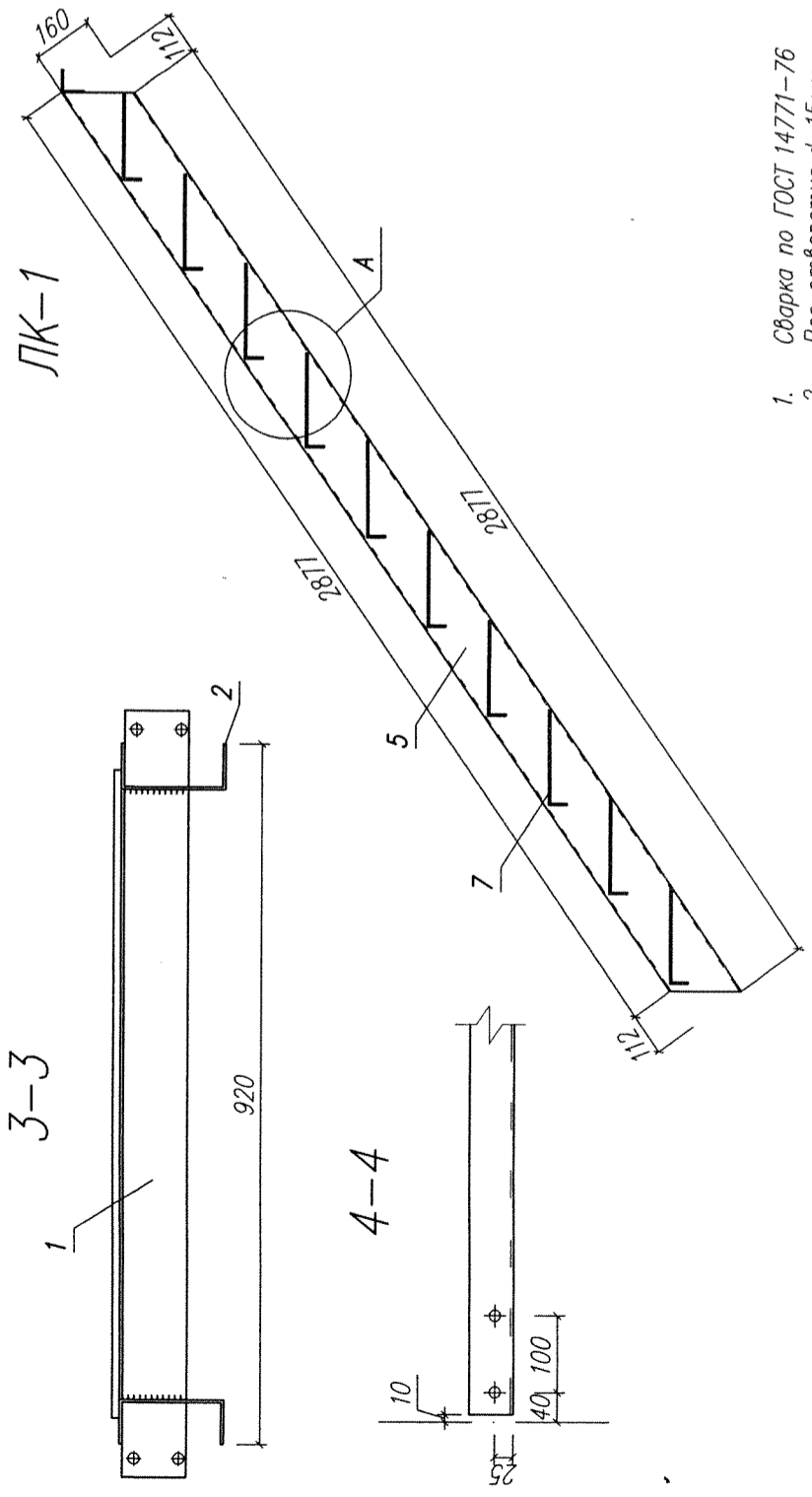
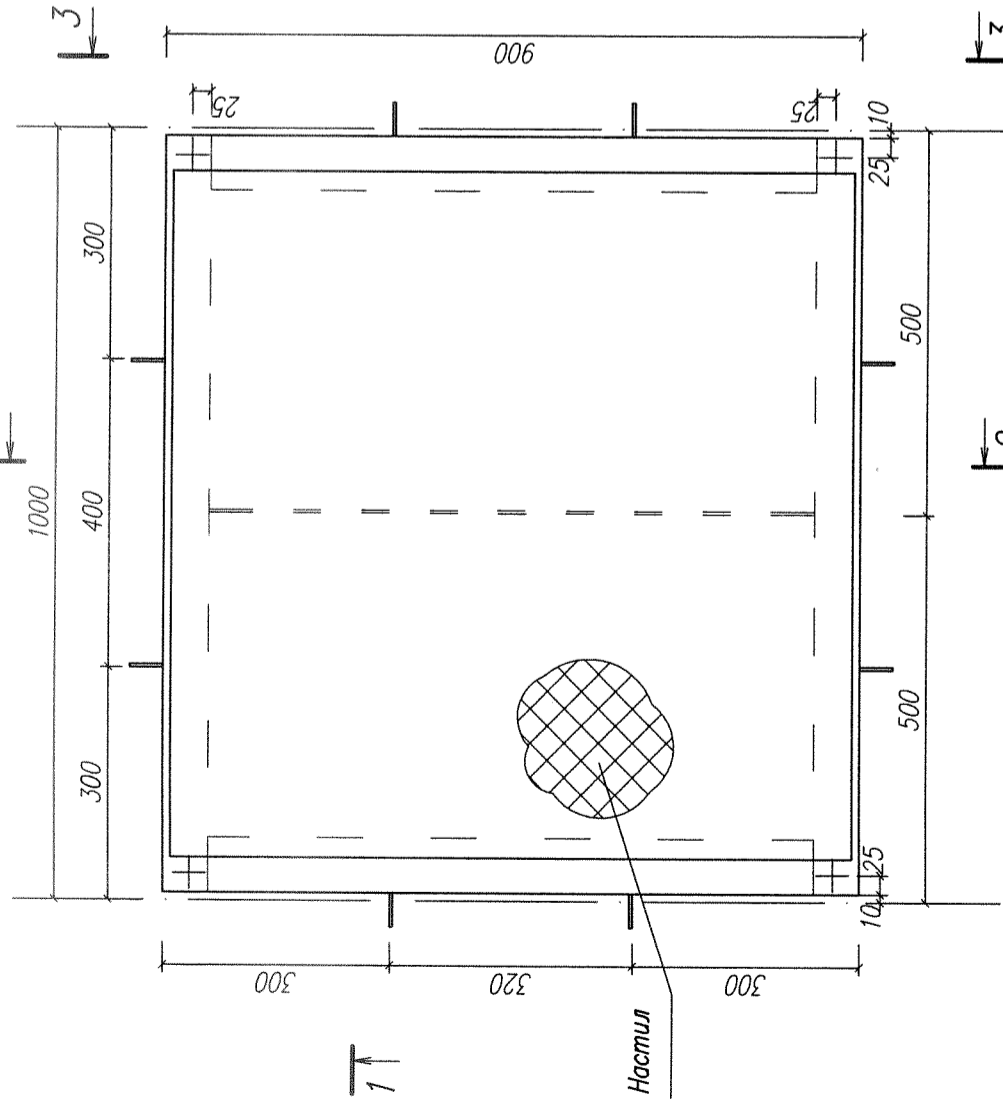
КМ

5-ти этажная с мансардой административная пристройка к нежилому зданию и 3-х этажное с мансардой и техническим кирпичное здание со встроенной автономной газовой котельной ООО "Межрегионгаз", переданное в аренду региональной компании по реализации газа ООО "Вологдарегионгаз" г. Вологда, ул. Октябрьская, 51

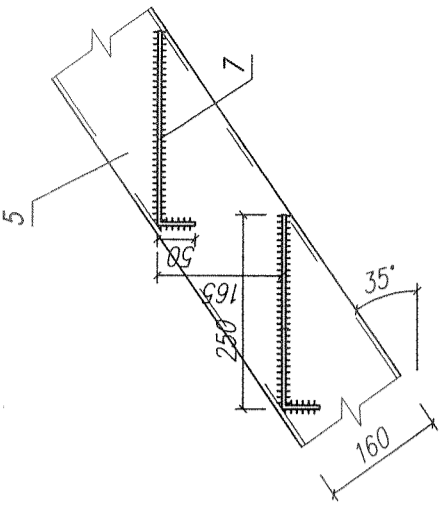
Стадия	Лист	Листов
РП	2	11



Площадка П1



А



Спецификация металлических элементов

Марка	Обозначение	Наименование	Кол. шт.	Масса ед. кг	Примеч.
1	ГОСТ 19771-93	Площадка П1	36	53	
2	ГОСТ 8278-83*	Гнутый уголок 70x70x4, L=800	2	3,33	
3	ГОСТ 103-76*	Гнутый швеллер 140x60x4, L=980	2	7,52	
4	ГОСТ 103-76*	-800x90x4	1	2,26	
	ГОСТ 103-76*	-100x90x4	8	0,28	
	ГОСТ 8568-77	Настил сплошной из стального листа с ромбическим рифлением t=4мм	1	26,8	0,8м ²
		ЛК-1	16	121,18	
5	ГОСТ 8278-83*	Гнутый швеллер 160x50x4, L=2973	2	22,89	
7	ГОСТ 103-76*	Ступень -300x800x10	10	7,54	

Изм.		Кол.	Лист	И Док	Подпись	Дата	Стация		Листов
							Металлическая лестница		Листов
							РП		3
							000 "Фирма Градопроект"		11

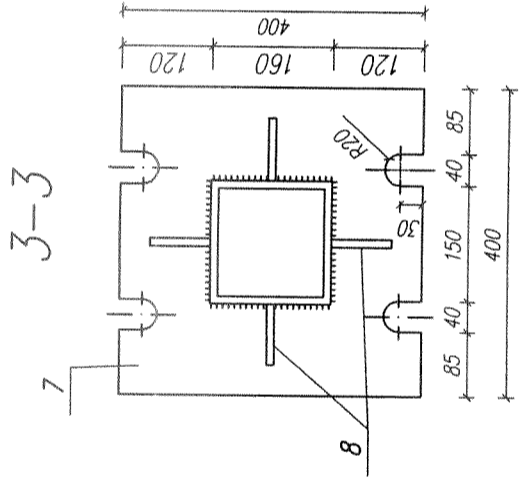
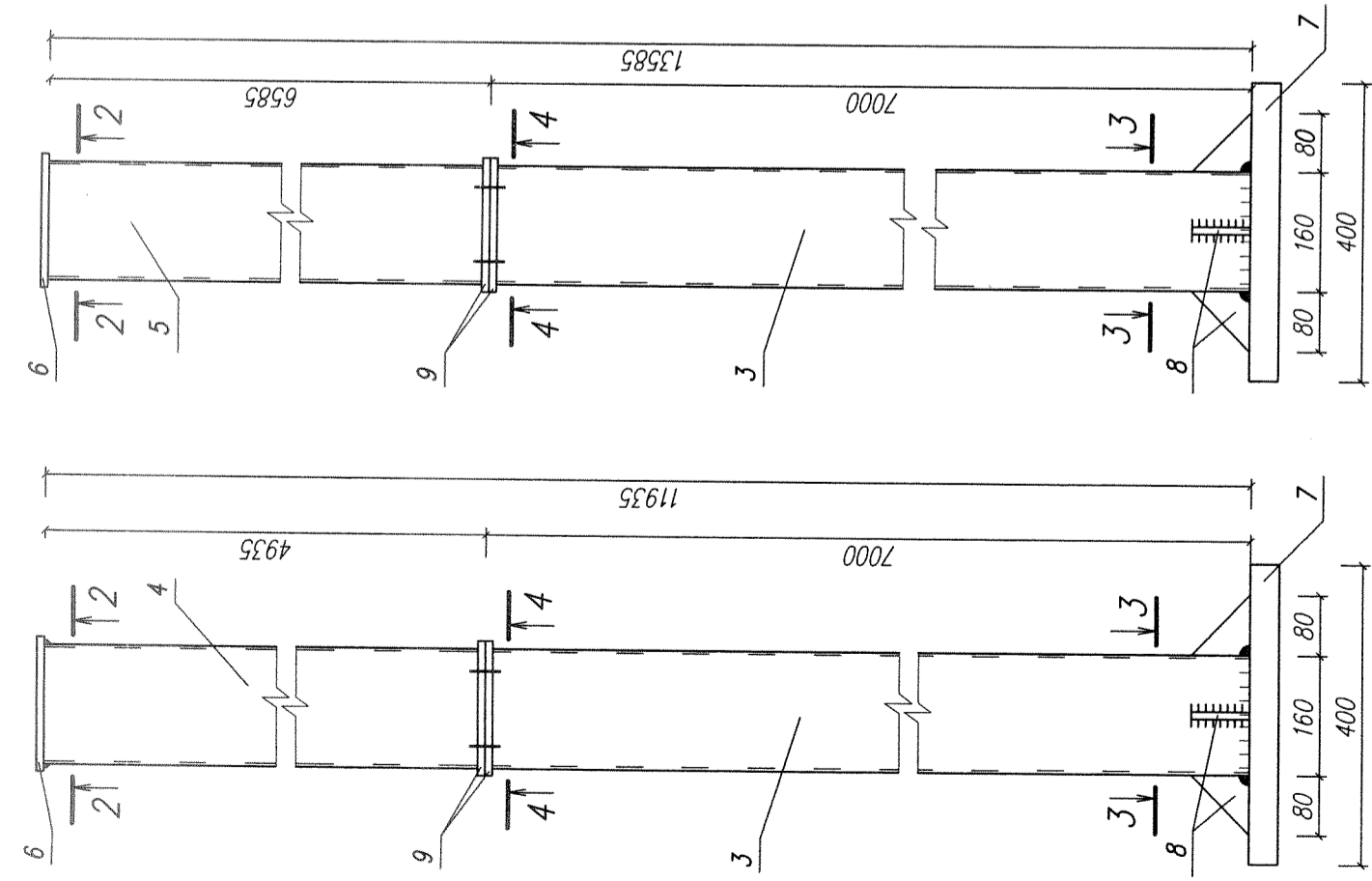
КМ

5-ти этажная с мансардой административная пристройка к нежилому зданию и 5-х этажное с мансардой и теплоточном кирпичное здание со встроенной автономной газовой котельной ООО "Межрегионал", переданное в аренду региональной компании по реализации газа ООО "Вологдарегионгаз" г. Вологда, ул. Октябрьская, 51

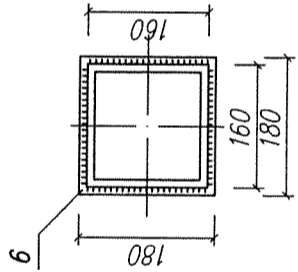
1. Сварка по ГОСТ 14771-76
2. Все отверстия d=15мм

Колонна К-1

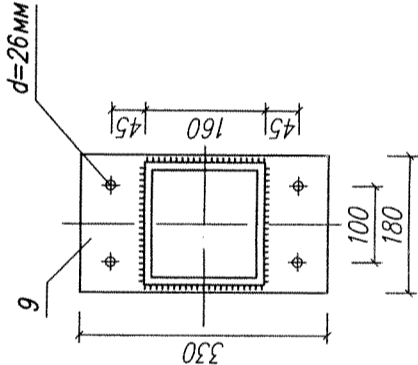
Колонна К-2



2-2



4-4



Спецификация элементов колонн К-1 и К-2

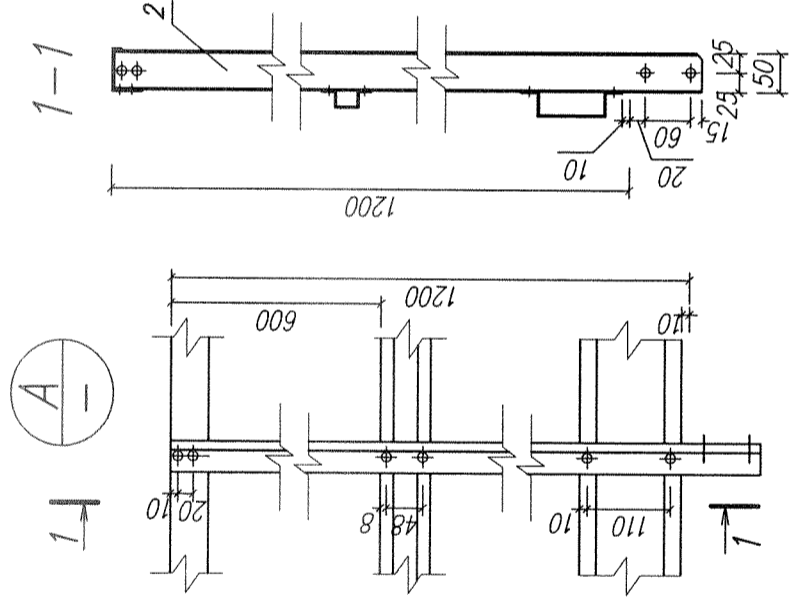
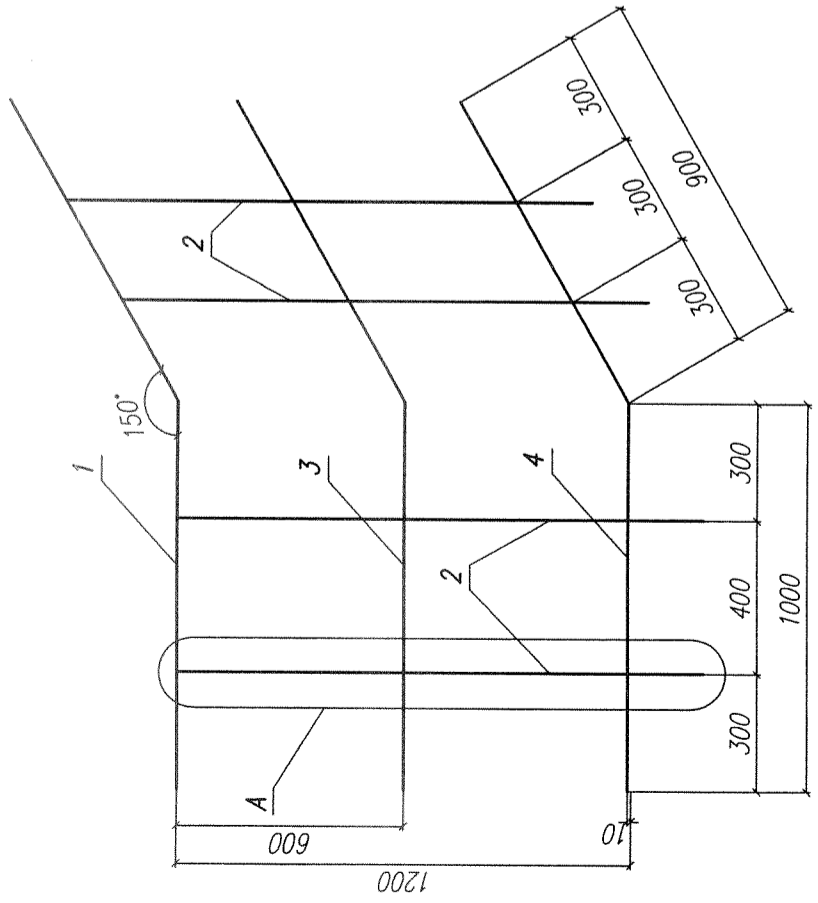
Марка	Обозначение	Наименование	Код шт.	Масса ед. кг	Примеч.
		Колонна К-1		295.6	
3	ГОСТ 30245-94	Труба 160x160x4, L=7000	1	135.8	
4	ГОСТ 30245-94	Труба 160x160x4, L=4935	1	95.74	
6	ГОСТ 19903-74	-180x180x10	1	2.54	
7	ГОСТ 19903-74	-40x40x400	1	50.2	
8	ГОСТ 19903-74	-10x80x80	4	0.5	2
9	ГОСТ 19903-74	-330x180x10	2	4.66	0.92
		Колонна К-2		327.61	
3	ГОСТ 30245-94	Труба 160x160x4, L=7000	1	135.8	
5	ГОСТ 30245-94	Труба 160x160x4, L=6585	1	127.75	
6	ГОСТ 19903-74	-180x180x10	1	2.54	
7	ГОСТ 19903-74	-40x40x400	1	50.2	
8	ГОСТ 19903-74	-10x80x80	4	0.5	2
9	ГОСТ 19903-74	-330x180x10	2	4.66	0.92

Примечания:

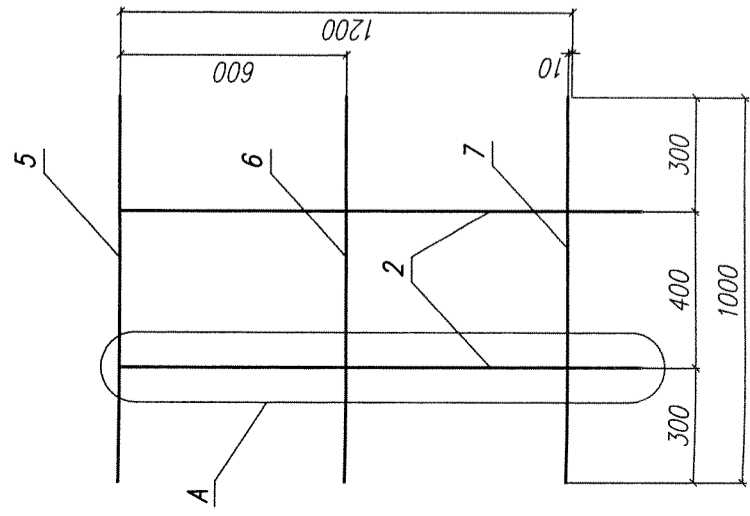
1. Все сварные швы h=8-10 мм и не менее толщины свариваемых деталей. Сварку производить электродами Э46 или Э46-А по ГОСТ 14098-91.
2. Для защиты металлических конструкций применить лакокрасочные материалы:
 - прогрунтовать грунтовкой ПФ-020;
 - покрыть эмалью ПФ-115 по ГОСТ 6465-76 за два раза;
 - общая толщина лакокрасочного покрытия, включая грунтовку - 55 мкм;
 - монтажные сварные швы покрыть эмалью ЭП-773 по ГОСТ 23143-78;
 - после монтажа конструкций сварные швы покрыть протекторной грунтовкой ПС-0203 по ТУ 51-33-019-80.

Изм.		Кол	Лист	И	Док	Подпись	Дата
ГИП		Дмитриев					
Н. контр.		Дмитриев					
Инженер		Хребтова					
Металлическая лестница							
Стация		Лист		Листов			
РП		5		11			
КМ							
5-ти этажная с мансардой административная пристройка к нежилому зданию и 5-х этажное с мансардой и теплоточным кирпичное здание со встроенной автономной газовой котельной ООО "Межрегионал", переданное в аренду региональной компании по реализации газа ООО "Вологдарегионгаз" г. Вологда, ул. Октябрьская, 51							
Колонна К-1. Колонна К-2.							
Спецификация элементов колонн К-1 и К-2.							
ООО "Фирма Градопроект"							

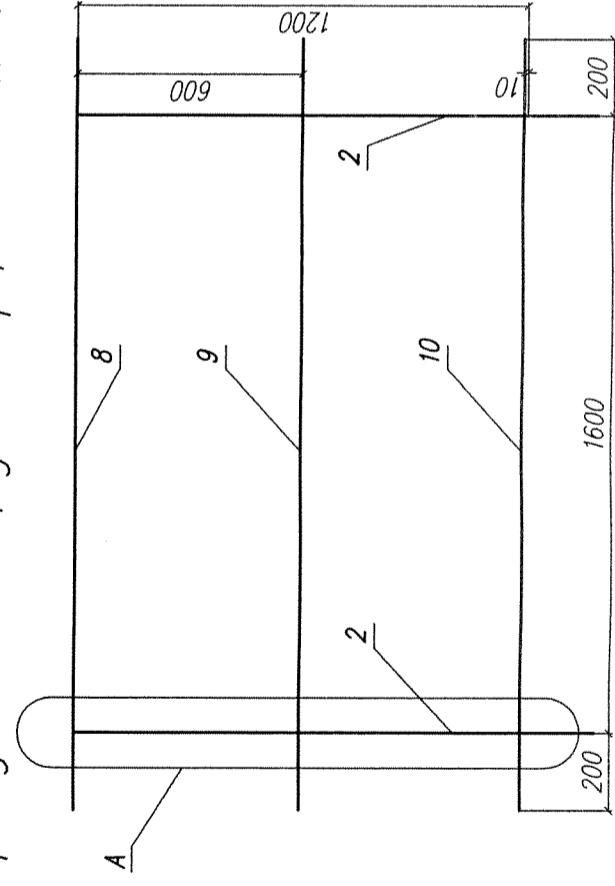
Ограждение площадки боковое ОПБ-1



Ограждение площадки боковое ОПБ-2, торцевое ОПТ-2



Ограждение площадки торцевое ОПТ-1



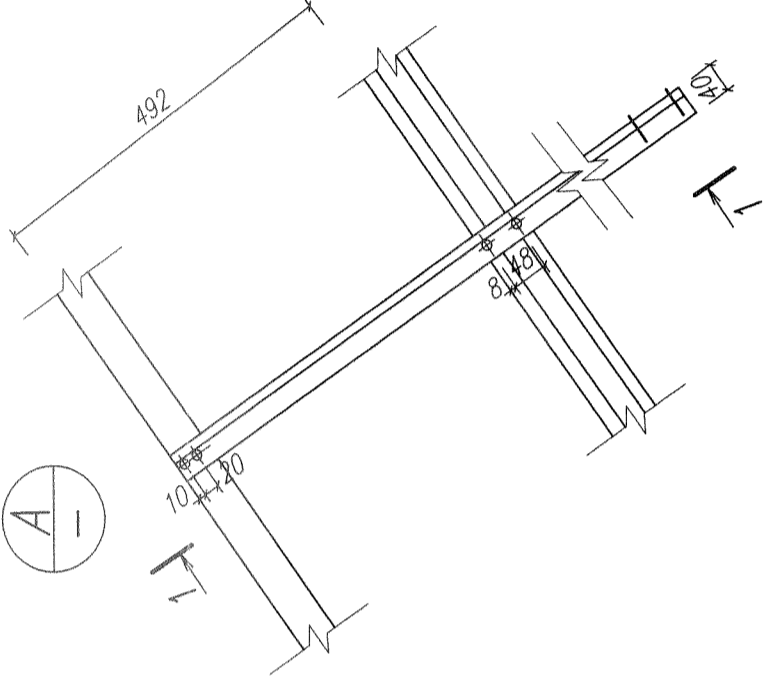
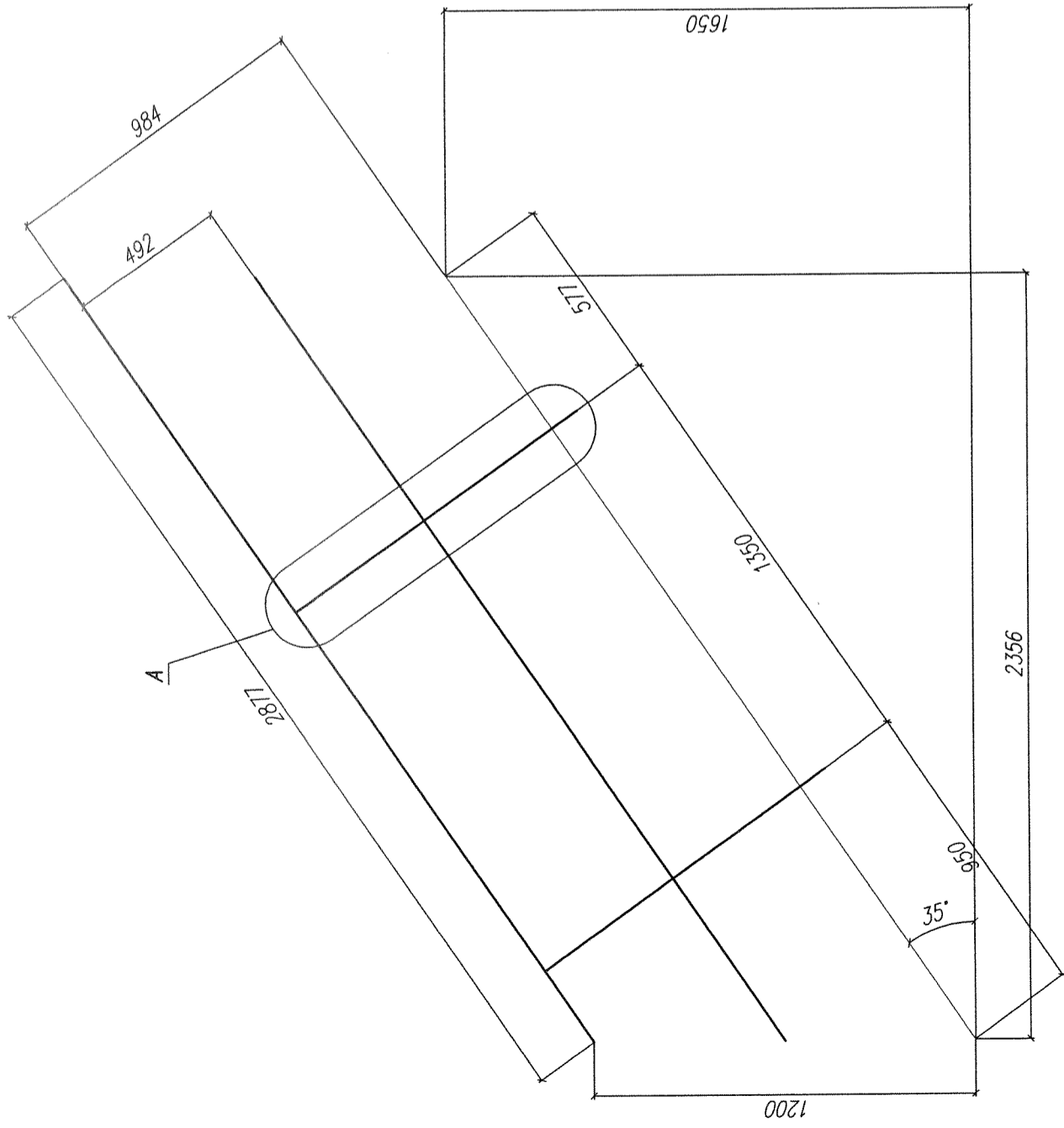
Спецификация элементов ограждений

Марка	Обозначение	Наименование	Кол. шт.	Масса ед. кг	Примеч.
1	ГОСТ 8281-80*	Ограждение площадки боковое ОПБ-1	5	20,9	
2	ГОСТ 8281-80*	Гнутый швеллер 50x40x12x2,5, L=1900	1	3,46	
3	ГОСТ 8283-77*	Гнутый швеллер 50x40x12x2,5, L=1295	4	2,36	
4	ГОСТ 8283-77*	Гн ζ 32x20x17x2, L=1900	1	2,66	
4	ГОСТ 8283-77*	Гн ζ 90x30x22x2, L=1900	1	5,34	
2	ГОСТ 8281-80*	Ограждение площадки боковое ОПБ-2	13	10,75	13872
5	ГОСТ 8281-80*	Гнутый швеллер 50x40x12x2,5, L=1295	2	2,36	
6	ГОСТ 8283-77*	Гнутый швеллер 50x40x12x2,5, L=1000	1	1,82	
7	ГОСТ 8283-77*	Гн ζ 32x20x17x2, L=1000	1	1,4	
7	ГОСТ 8283-77*	Гн ζ 90x30x22x2, L=1000	1	2,81	
2	ГОСТ 8281-80*	Ограждение площадки торцевое ОПТ-1	4	16,78	6292
2	ГОСТ 8281-80*	Гнутый швеллер 50x40x12x2,5, L=1295	2	2,36	
8	ГОСТ 8281-80*	Гнутый швеллер 50x40x12x2,5, L=2000	1	3,64	
9	ГОСТ 8283-77*	Гн ζ 32x20x17x2, L=2000	1	2,8	
10	ГОСТ 8283-77*	Гн ζ 90x30x22x2, L=2000	1	5,62	
2	ГОСТ 8281-80*	Ограждение площадки торцевое ОПТ-2	1	10,75	
2	ГОСТ 8281-80*	Гнутый швеллер 50x40x12x2,5, L=1295	2	2,36	
5	ГОСТ 8281-80*	Гнутый швеллер 50x40x12x2,5, L=1000	1	1,82	
6	ГОСТ 8283-77*	Гн ζ 32x20x17x2, L=1000	1	1,4	
7	ГОСТ 8283-77*	Гн ζ 90x30x22x2, L=1000	1	2,81	

1. Соединение элементов производится на самосверлящихся винтах ВС 6-15
2. Все отверстия $d=13$ мм

Изм.	Кол.	Лист	И. Док.	Подпись	Дата	Стадия		Лист	Листов
						РП	6		
						Металлическая лестница		6	11
5-ти этажная с мансардой административная пристройка к нежилому зданию и 3-х этажное с мансардой и теплоточным кирпичное здание со встроенной автономной газовой котельной ООО "Межрегионгаз", переданное в аренду региональной компании по реализации газа ООО "Вологдарегионгаз" г. Вологда, ул. Октябрьская, 51						КМ			
Ограждение площадки боковое ОПБ-1, ОПБ-2. Ограждение площадки торцевое ОПТ-1, ОПТ-2. Спецификация элементов ограждений						ООО "Фирма Градопроект"			

Ограждение лестницы ОП-1



Спецификация элементов ограждения ОП-1

Марка	Обозначение	Наименование	Кол. шт.	Масса ед. кг	Примеч.
1	ГОСТ 8281-80*	Ограждение лестницы ОП-1	16	18,44	295,01
2	ГОСТ 8281-80*	Гнутый швеллер 50x40x2x2,5, L=1079	2	1,96	
3	ГОСТ 8283-77*	Гнутый швеллер 50x40x2x2,5, L=2877	2	5,24	
		Гн Г 32x20x17x2, L=2877	1	4,04	

Изм.		Кол.	Лист	И. Док.	Подпись	Дата
ГИП				Дмитриев		
Н. контр.				Дмитриев		
Инженер				Хребтова		

Изм.		Кол.	Лист	И. Док.	Подпись	Дата
КМ						

Стация	Лист	Листов
РП	7	11

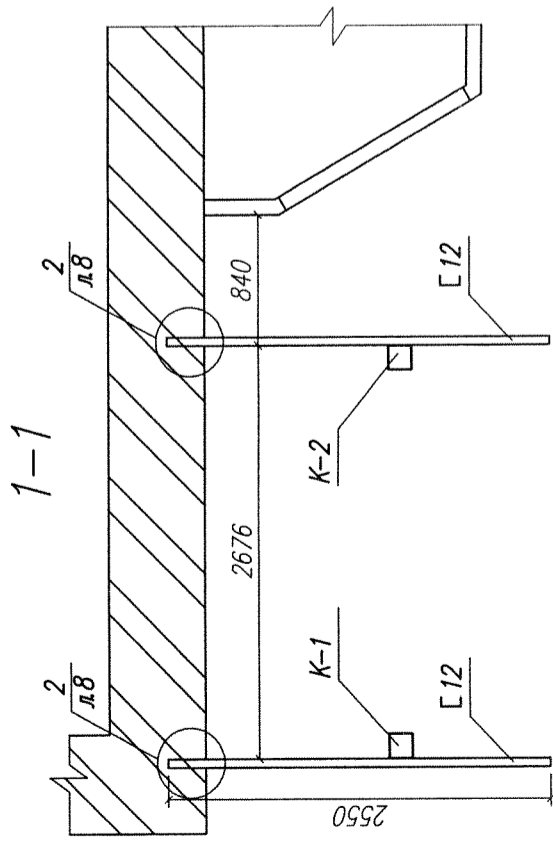
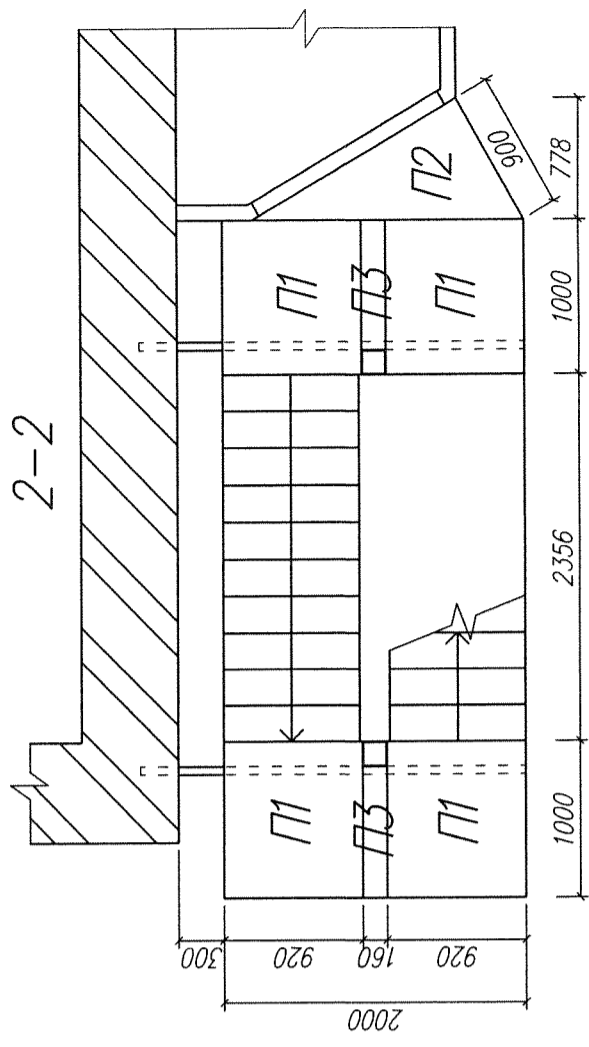
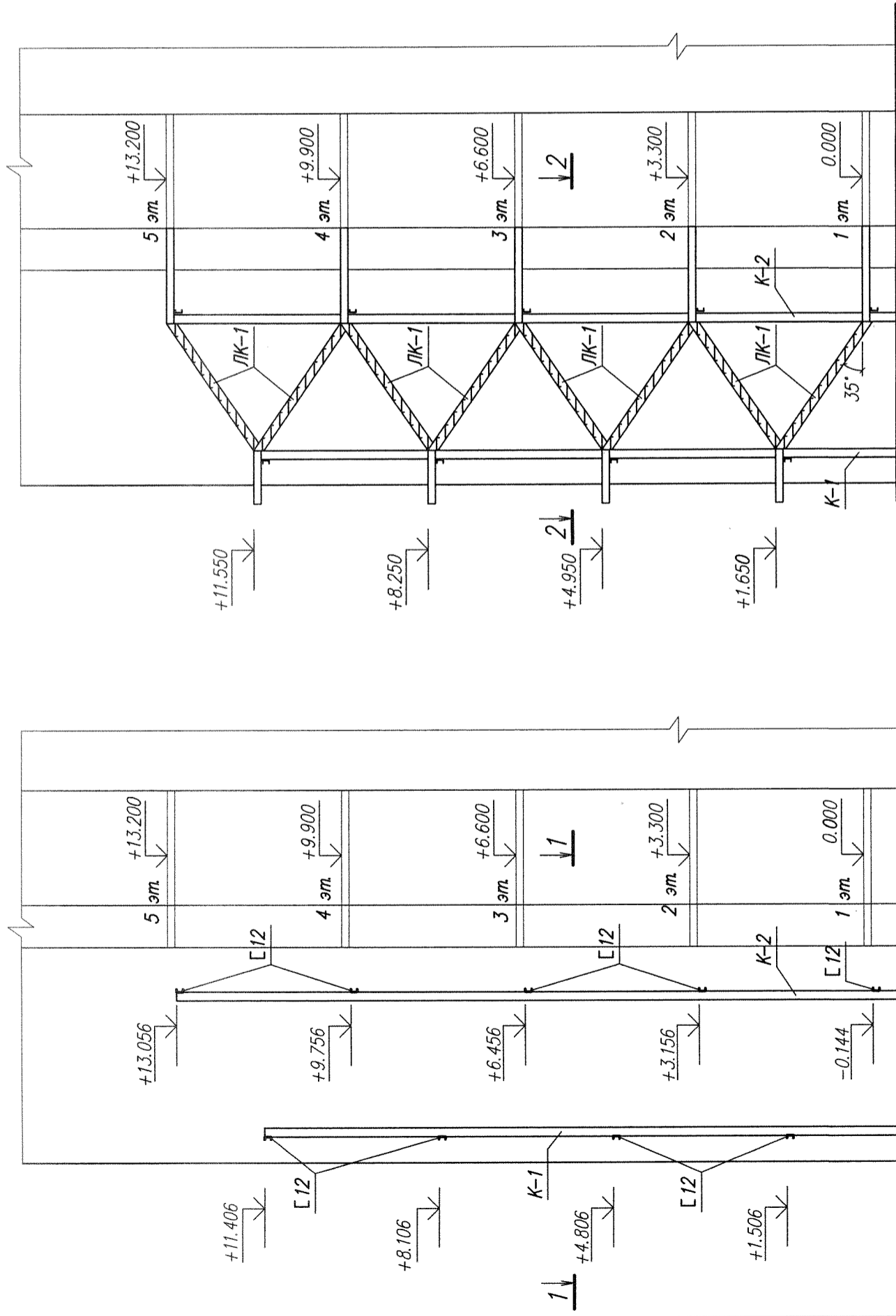
Спецификация элементов ограждения ОП-1.	000 "Фирма Градопроект"
Металлическая лестница	
Ограждение лестницы ОП-1.	

1. Соединение элементов производится на самосверлящихся винтах ВС 6-15
2. Все отверстия d=13мм

5-ти этажная с мансардой административная пристройка к нежилому зданию и 5-х этажное с мансардой и теплоточным кирпичное здание со встраиваемой автономной газовой котельной ООО "Межрегионал", переданное в аренду региональной компании по реализации газа ООО "Вологдарегионал" г. Вологда, ул. Октябрьская, 51

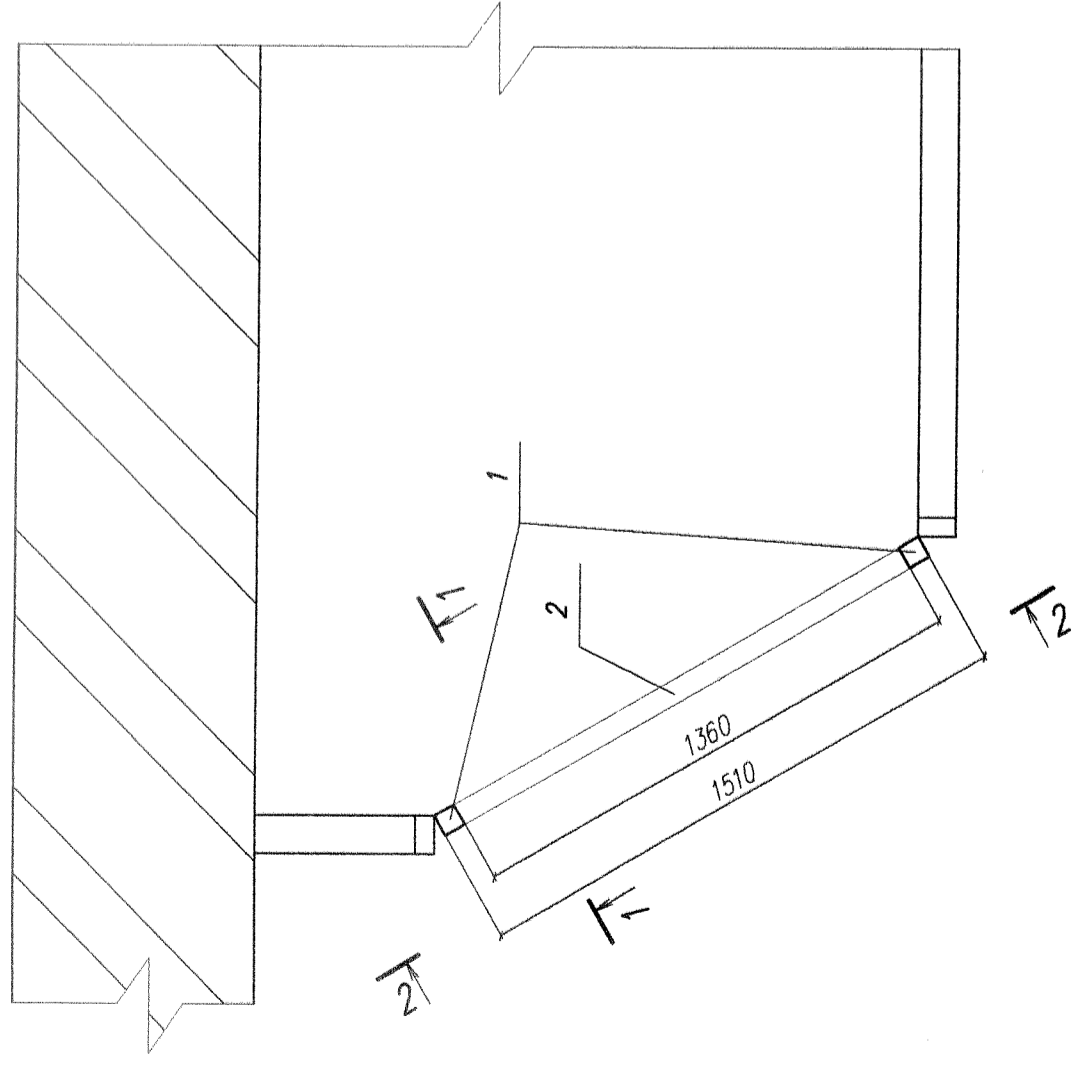
Указания по производству работ:

1. Смонтировать колонны К-1, К-2.
2. Смонтировать консольные балки (швеллер №12) с установкой их в стену существующего здания и приварить к колоннам К-1 и К-2.
3. Смонтировать косоуры и площадки П1.
4. Смонтировать площадки П3, П2.
5. Перенести кондиционеры под площадки.
6. Смонтировать ограждение.
7. Выполнить работы по устройству дверей в лифтовой холл по-этажно.

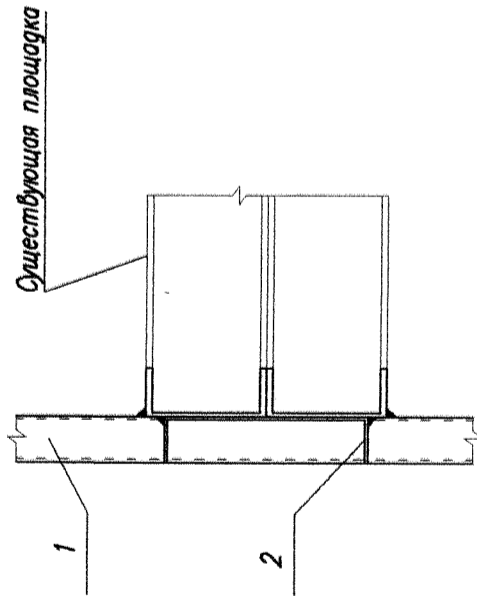


Изм.		Кол	Лист	№ Док	Подпись	Дата
					Дмитриев	
					Дмитриев	
					Хребтова	
<p>5-ти этажная с мансардой административная пристройка к нежилому зданию и 3-х этажное с мансардой и теплоточном кирпичное здание со встроенной автономной газовой котельной ООО "Межрегионал", переданное в аренду региональной компании по реализации газа ООО "Вологдарегионгаз" г. Вологда, ул. Октябрьская, 51</p>						
Металлическая лестница			Стация	Лист	Листов	
Сборный чертеж			РП	9	11	
Указания по производству работ			ООО "Фирма Градопроект"			

Дверной проем



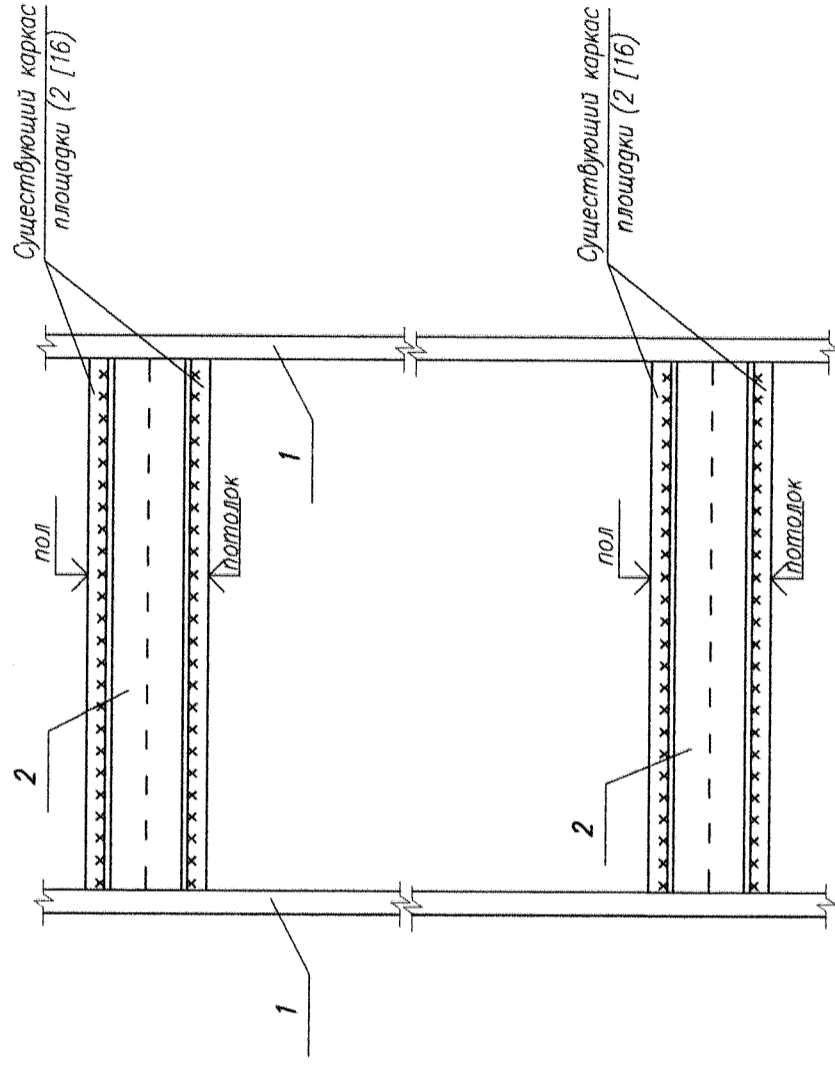
1-1



Спецификация металлических элементов

Марка	Обозначение	Наименование	Кол. шт.	Масса ед. кг	Масса общая кг
1	ГОСТ 30245-2003	Труба 60Ж, L _н =16,75м	2	112,39	224,79
2	ГОСТ 8278-83	Швеллер 280х60х3,9, L =1360мм	6	16,17	97,02

2-2



КМ		5-ти этажная с мансардой административная пристройка к нежилому зданию и 3-х этажное с мансардой и теплоточном кирпичное здание со встроенной автономной газовой котельной ООО "Межрегионал", переданное в аренду региональной компании по реализации газа ООО "Володарские газы" в Володаре ул. Октябрьская,51.	
Изм.	Кол.	Лист	Дата
	Лист	№ Док	Подпись
ГИП	Дмитриев		
Н. контр.	Дмитриев		
Инженер	Хребтова		
Металлическая лестница		Стация	Листов
Дверной проем		РП	10
Спецификация металлических элементов			11
		ООО "Фирма Градопроект"	

